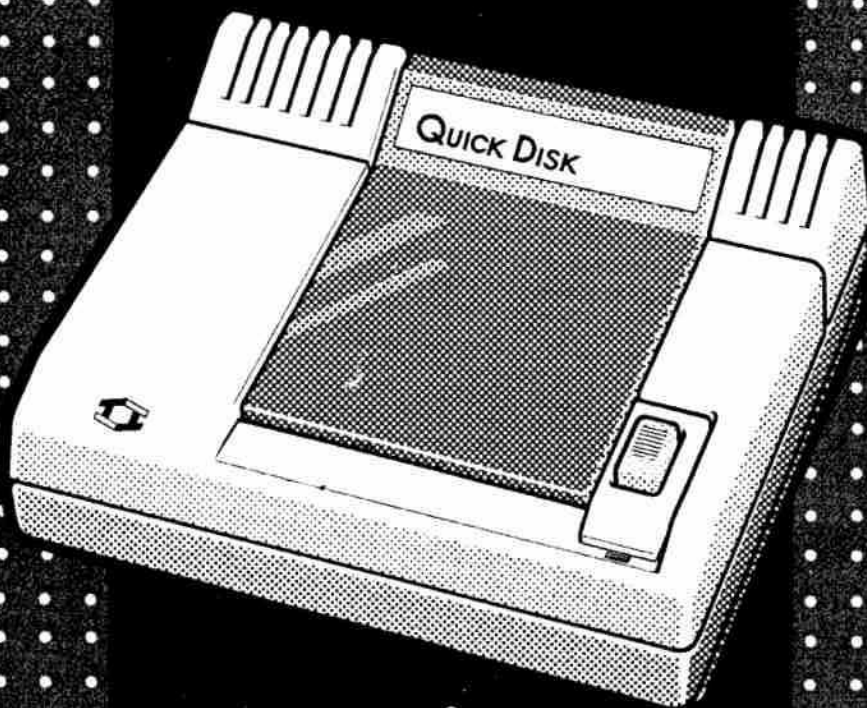


THOMSON



Lecteur enregistreur de "Quick Disk"
"Quick Disk" program recorder
"Quick Disk" Programm-Rekorder

QD 90-128
CQ 90-028
CQD 90-64

FRANÇAIS	Page 3
ENGLISH	Page 12
DEUTSCH	Seite 21

SOMMAIRE

	PAGES
I - INTRODUCTION	4
II - MISE EN SERVICE	4
A - DESCRIPTION	4
B - CONFIGURATION NECESSAIRE	4
C - CONDITIONNEMENT	4
D - INSTALLATION	4
E - RACCORDEMENT	4
F - PRELIMINAIRES A LA PREMIERE MISE EN SERVICE OU A UN TRANSPORT	5
G - MISE SOUS TENSION	5
H - MISE EN PLACE D'UNE MICRO-DISQUETTE	7
III - UTILISATION	7
A - TYPE ET ORGANISATION DES MICRO-DISQUETTES	7
B - UTILISATION AVEC UNE MICRO-DISQUETTE SYSTEME D.O.S.	8
C - UTILISATION AVEC UNE MICRO-DISQUETTE PREENREGISTREE	8
D - UTILISATION AVEC UNE CARTOUCHE DE PROGRAMME	8
IV - EXTINCTION DU SYSTEME	8
V - ENTRETIEN ET CONSERVATION DES MICRO-DISQUETTES	8
VI - PROTECTION CONTRE L'EFFACEMENT DES MICRO-DISQUETTES	9
VII - ENTRETIEN	9
A - NETTOYAGE DE LA TETE D'ENREGISTREMENT-LECTURE	9
B - REMPLACEMENT DU FEUTRE PRESSEUR	9
VIII - EN RESUME	10
IX - CARACTERISTIQUES PRINCIPALES	11
X - ANOMALIES DE FONCTIONNEMENT ET CONTROLES	11

I - INTRODUCTION

Vous venez d'acquérir un lecteur de micro-disquettes retournables à lecture rapide, référence **QD 90-128** et un contrôleur de disquettes de référence **CQ 90-028**. Cet ensemble rendra encore plus performant votre système **TO7**, **TO7-70**, ou **MO5** et vous permettra :

- de conserver vos programmes sur micro-disquettes,
- de créer des fichiers, de les gérer,
- d'exploiter des logiciels préenregistrés sur micro-disquette,
- d'accroître la capacité du système jusqu'à 64 k octets non formaté, soit 50 k octets formatés, par face d'une micro-disquette.

II - MISE EN SERVICE

A - DESCRIPTION

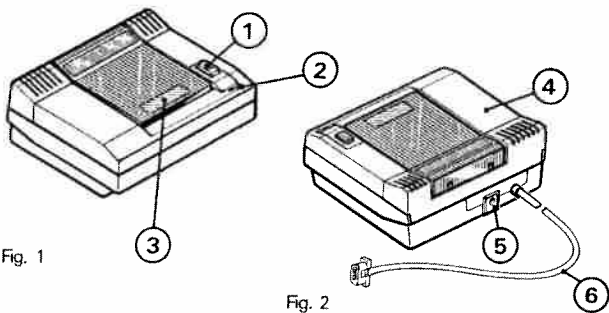


Fig. 1

Fig. 2

1. Touche d'éjection de la micro-disquette.
2. Voyant « **BUSY** » : indique une transmission entre le lecteur et l'ordinateur.
3. Fenêtre du volet porte-micro-disquette.
4. Volet porte micro-disquette.
5. Prise d'alimentation extérieure.
6. Cordon de liaison lecteur de micro-disquette - unité centrale.

B - CONFIGURATION NECESSAIRE

Elle dépend de l'utilisation souhaitée de l'ensemble contrôleur-lecteur (jeux, langages évolués...) et de l'unité centrale en votre possession. Cette configuration vous est précisée dans la notice accompagnant chaque cartouche ou disquette vendue par notre distributeur. Elle comporte également la liste des extensions nécessaires ou optionnelles pour tirer pleinement parti des possibilités apportées par cette cartouche ou disquette.

Par exemple, si vous désirez utiliser vos disquettes en **BASIC** :

- une cartouche **MEMO 7 BASIC** est nécessaire dans le cas d'utilisation du système **TO7** ou **TO7-70**. Avec le système **MO5**, la cartouche programmes n'est pas nécessaire puisque ce langage est résident dans l'unité centrale.
- dans le cas d'utilisation du système **TO7**, l'extension mémoire **EM 90-016** doit y être ajoutée. En effet, le complément de système **BASIC** chargé depuis la micro-disquette occupe lui-même environ 10 k octets dans la mémoire utilisateur.

C - CONDITIONNEMENT

Vous venez de recevoir et de déballer vos appareils. Comme vous avez pu le constater, un soin tout particulier a été apporté à leur emballage afin qu'ils puissent endurer sans dommage les rudes épreuves du transport.

Conserver précieusement cet emballage car il vous sera indispensable le jour où vous aurez à transporter ou à expédier vos appareils.

D - INSTALLATION

En règle générale, éviter de faire fonctionner vos appareils à proximité de sources de chaleur qui peuvent être, dans le temps, préjudiciables à leur bon fonctionnement. Il est de même recommandé de les disposer à une certaine distance de tout appareillage, tel que récepteur de télévision, susceptible de produire des champs magnétiques intenses. Ceux-ci peuvent déterminer une perte de sensibilité de la tête d'enregistrement/lecture de l'unité de disquettes. Poser également l'appareil sur une surface plane et horizontale.

E - RACCORDEMENTS (Fig. 3)

Avant toute opération de raccordement s'assurer qu'aucun des appareils de votre installation n'est sous tension.

- Brancher le contrôleur de micro-disquettes (1) de référence **CQ 90-028** à l'arrière de l'unité centrale sur l'un des trois connecteurs du **TO7**, du **TO7-70**, ou sur le connecteur du **MO5**, prévus pour le raccordement des boîtiers d'extension.
- A l'aide du cordon (2) effectuer la liaison lecteur de micro-disquettes - contrôleur de micro-disquettes.

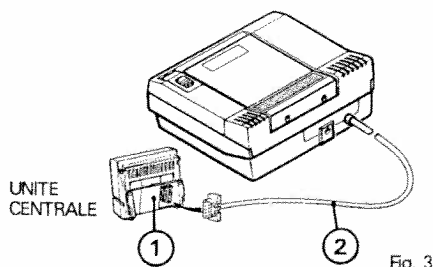


Fig. 3

F - PRELIMINAIRES A LA PREMIERE MISE EN SERVICE OU A UN TRANSPORT

Avant la première mise sous tension de votre lecteur, il est nécessaire de retirer :

1. Le carton de protection (3) qui protège et immobilise le mécanisme (2) de la tête d'enregistrement-lecture (figure 5).
2. L'enveloppe protectrice de micro-disquette (1) insérée dans les guides (3) du volet porte-micro-disquettes (2) (figure 4).

Pour cela :

- Appuyer sur la touche « EJECT » pour ouvrir le volet (2).
- Retirer l'enveloppe protectrice de micro-disquette (1) (figure 4).

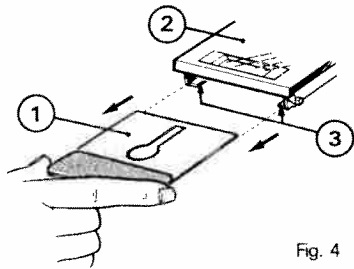


Fig. 4

- Déplacer vers le devant du lecteur le mécanisme (2) et retirer le carton de protection (3) (figure 5).

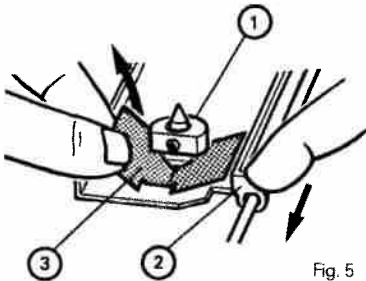


Fig. 5

Conserver précieusement le carton et l'enveloppe de protection, car ils seront indispensables lors d'un éventuel transport de votre appareil.

Nota : Ne pas mettre les doigts sur le support-centreur de micro-disquettes (1) (figure 5).

G - MISE SOUS TENSION (Fig. 6)

L'adaptateur secteur (1) fourni avec l'appareil délivre une tension continue égale à 8,6 V nécessaire à l'alimentation du lecteur de micro-disquettes. Cette tension est disponible sur la fiche (3) qui doit être branchée dans la prise (2).

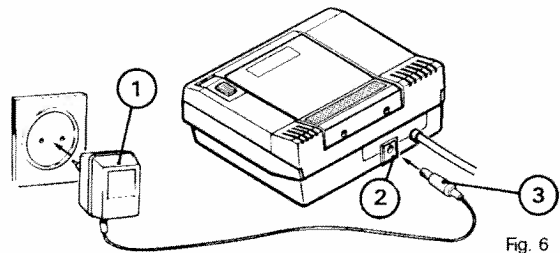


Fig. 6

Le raccordement au secteur doit être effectué avant celui de l'unité centrale. De manière générale, pour éviter des incidents risquant d'endommager les micro-disquettes, une grande attention doit être apportée aux procédures de mise en service et d'extinction.

Il est nécessaire **AVANT LA MISE SOUS TENSION** de vérifier :

- le bon raccordement des appareils qui doit toujours être effectué hors tension,
- qu'il n'y ait pas de disquette dans le lecteur,
- si nécessaire la présence de l'extension mémoire pour le TO7.

La mise sous tension s'effectuera dans l'ordre suivant :

1. Le récepteur de télévision, les différents périphériques et le contrôleur-lecteur de micro-disquettes.
2. En dernier l'unité centrale, éventuellement équipée de la cartouche de programmes appropriée.

ATTENTION

COUPER L'ALIMENTATION DE L'UNITE CENTRALE AVANT DE CONNECTER OU DE RETIRER LE CONTROLEUR DE MICRO-DISQUETTES

Le tableau de la figure 7 résume les ordres respectifs de mise sous tension des divers appareils composant votre système.

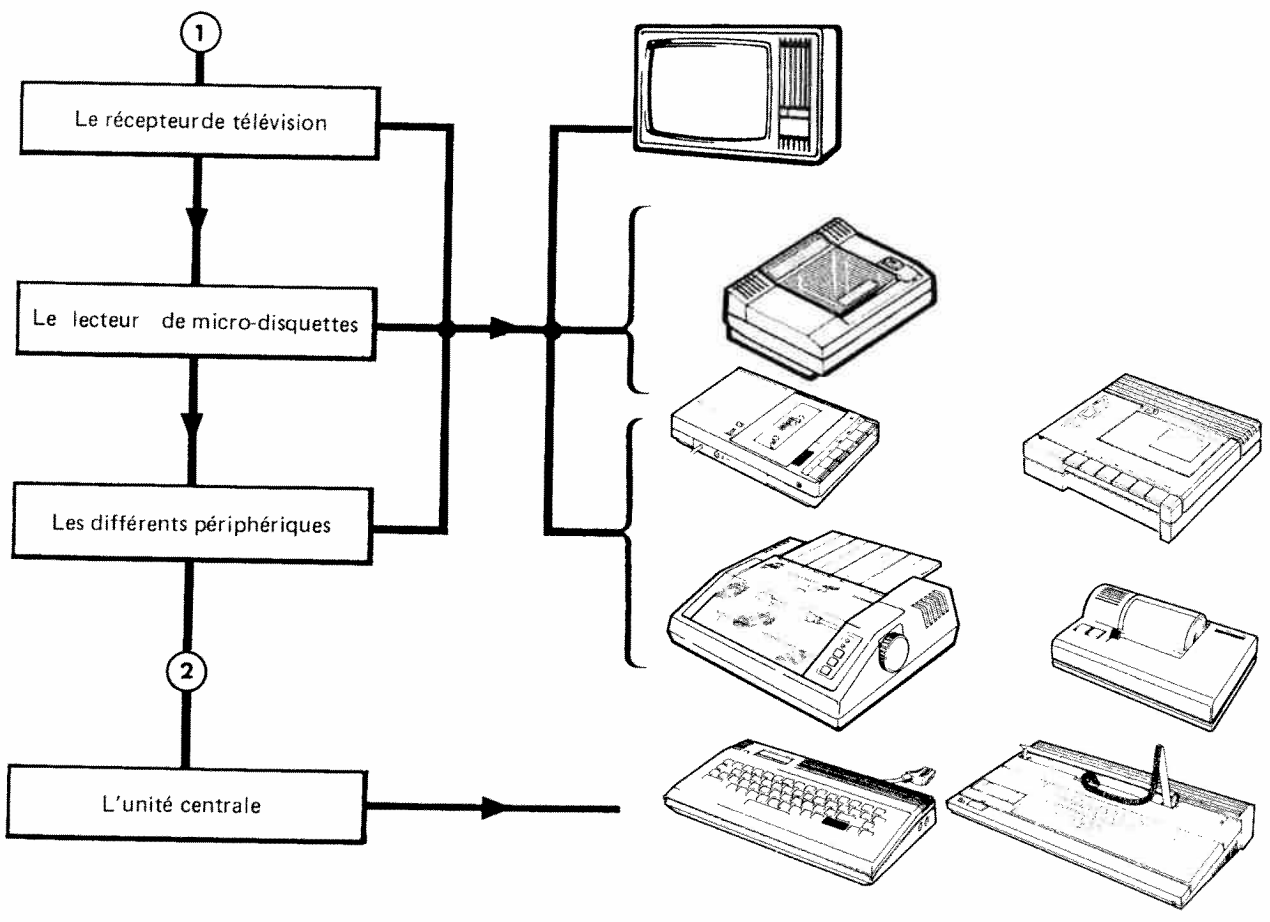


Fig. 7

H - MISE EN PLACE D'UNE DISQUETTE (Fig. 8)

- Appuyer sur la touche « EJECT » pour ouvrir le volet porte-micro-disquettes.
 - Introduire une micro-disquette (4) dans les guides (2) du volet porte-micro-disquettes (1).
- La figure 8 indique le sens de la micro-disquette.
- Les deux faces A ou B de la micro-disquette peuvent être utilisées après retournement de celle-ci : lors de l'insertion, l'indication (5) de la face utilisée se trouve sur le dessus, côté gauche, de la micro-disquette. Le côté comportant la découpe (3) entrant le premier dans les guides du volet.
- Refermer le volet.
- L'appareil est prêt à fonctionner.

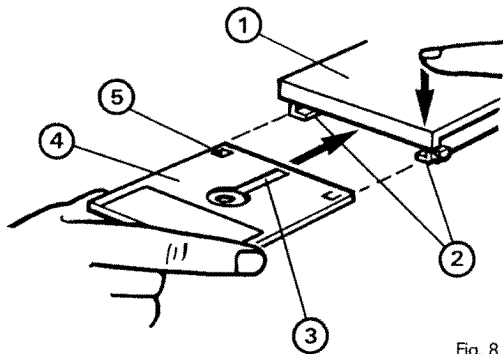


Fig. 8

III - UTILISATION

IMPORTANT : Il est conseillé de retirer la micro-disquette du lecteur dès que vous ne l'utilisez plus.

Le voyant rouge « BUSY », situé sur la face avant du lecteur reste allumé tant qu'il y a transmission entre le lecteur et l'ordinateur.

Ne jamais sortir la micro-disquette du lecteur tant que ce voyant rouge est allumé.

A - TYPE ET ORGANISATION DES DISQUETTES

Les lecteurs de micro-disquettes QD 90-128 utilisent des disquettes de 2,8 pouces (70 mm) double face avec sectorisation logicielle.

Sur la micro-disquette, chaque face est composée d'une seule piste magnétique en forme de spirale et est repérée par une lettre A ou B.

La fenêtre de lecture est la découpe permettant à la tête d'enregistrement-lecture de venir au contact de surface magnétique de la micro-disquette.

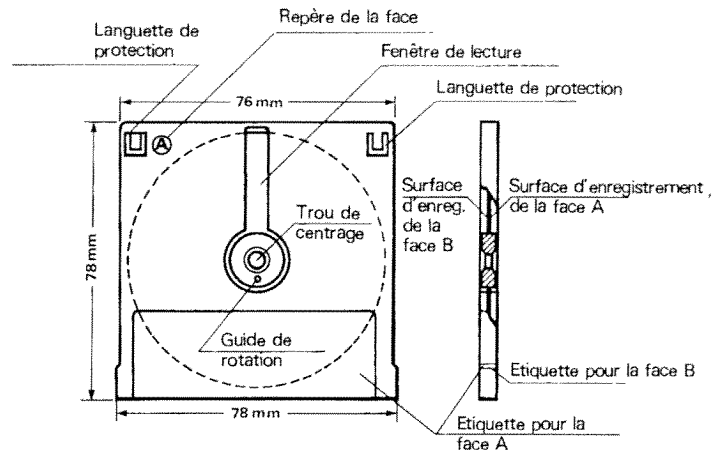


Fig. 9

La tête d'enregistrement-lecture étant située dans le boîtier inférieur de l'appareil, le contact tête-disquette s'effectue sur la face de dessous de la micro-disquette.

Le repérage des faces A ou B correspond donc à la surface magnétique de la face opposée (voir figure 10).

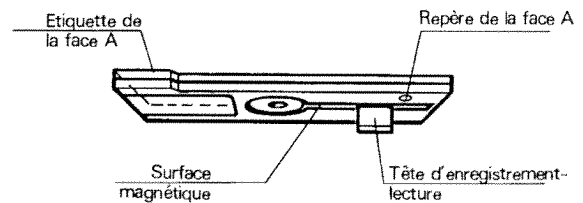


Fig. 10

B - UTILISATION AVEC UNE DISQUETTE « SYSTEME » D.O.S. (Disk Operating System)

Sur la disquette D.O.S. sont enregistrées les instructions ou fonctions venant compléter le langage résident (MO5) ou celui de la cartouche de langage. Le manuel D.O.S. du langage contient toutes les informations nécessaires à leur mise en œuvre.

Pour le T07 - T07-70 et MO5,

Consulter le manuel D.O.S. du langage utilisé.

REMARQUES

- Vous avez la possibilité d'utiliser le langage de la cartouche de programmes sans introduire de disquettes dans le lecteur. Dans ce cas, vous ne disposez que des instructions et commandes de la cartouche de programmes MEMO 7 ou MO5, sans les possibilités complémentaires du D.O.S.

Les langages de programmation pouvant être utilisés, en plus du langage BASIC, sont les suivants :

- LOGO
- FORTH
- ASSEMBLEUR.

C - UTILISATION AVEC UNE DISQUETTE PREENREGISTREE

Les disquettes de programmes pré-enregistrées que vous pouvez acheter dans les collections de programmes T07 ou MO5 sont généralement autonomes et fonctionnent sans la disquette « système ».

- Après la mise sous tension des appareils et après avoir vérifié que le voyant « BUSY » du lecteur est éteint, procéder à la mise en place de la micro-disquette selon la documentation (se reporter à la notice d'utilisation de la cartouche de programmes utilisée).

D - UTILISATION AVEC UNE CARTOUCHE DE PROGRAMMES

Une cartouche de programmes est insérée dans le lecteur de cartouche de l'unité centrale. Elle doit être dotée de la possibilité de charger et de sauvegarder des fichiers sur disque.

La disquette à utiliser dépendra de la cartouche de programmes.

Pour plus de détail, on se reportera à sa notice d'utilisation. La procédure de mise en service décrite ci-dessus devra toujours être respectée attentivement.

A titre d'exemple, rappelons qu'un logiciel comme PICTOR peut utiliser une disquette quelconque, BASIC ou non, pour conserver ou rappeler un dessin.

Si la disquette est vierge, il sera nécessaire de la formater, en utilisant très simplement une des options de PICTOR.

Si la disquette est vierge, il sera nécessaire de la formater, en utilisant très simplement une des options de PICTOR.

Si la disquette est vierge, il sera nécessaire de la formater, en utilisant très simplement une des options de PICTOR.

Si la disquette est vierge, il sera nécessaire de la formater, en utilisant très simplement une des options de PICTOR.

Si la disquette est vierge, il sera nécessaire de la formater, en utilisant très simplement une des options de PICTOR.

Si la disquette est vierge, il sera nécessaire de la formater, en utilisant très simplement une des options de PICTOR.

Si la disquette est vierge, il sera nécessaire de la formater, en utilisant très simplement une des options de PICTOR.

Si la disquette est vierge, il sera nécessaire de la formater, en utilisant très simplement une des options de PICTOR.

Si la disquette est vierge, il sera nécessaire de la formater, en utilisant très simplement une des options de PICTOR.

Si la disquette est vierge, il sera nécessaire de la formater, en utilisant très simplement une des options de PICTOR.

Si la disquette est vierge, il sera nécessaire de la formater, en utilisant très simplement une des options de PICTOR.

Si la disquette est vierge, il sera nécessaire de la formater, en utilisant très simplement une des options de PICTOR.

Si la disquette est vierge, il sera nécessaire de la formater, en utilisant très simplement une des options de PICTOR.

Si la disquette est vierge, il sera nécessaire de la formater, en utilisant très simplement une des options de PICTOR.

Si la disquette est vierge, il sera nécessaire de la formater, en utilisant très simplement une des options de PICTOR.

Si la disquette est vierge, il sera nécessaire de la formater, en utilisant très simplement une des options de PICTOR.

Si la disquette est vierge, il sera nécessaire de la formater, en utilisant très simplement une des options de PICTOR.

Si la disquette est vierge, il sera nécessaire de la formater, en utilisant très simplement une des options de PICTOR.

Si la disquette est vierge, il sera nécessaire de la formater, en utilisant très simplement une des options de PICTOR.

Si la disquette est vierge, il sera nécessaire de la formater, en utilisant très simplement une des options de PICTOR.

Si la disquette est vierge, il sera nécessaire de la formater, en utilisant très simplement une des options de PICTOR.

Si la disquette est vierge, il sera nécessaire de la formater, en utilisant très simplement une des options de PICTOR.

Si la disquette est vierge, il sera nécessaire de la formater, en utilisant très simplement une des options de PICTOR.

Si la disquette est vierge, il sera nécessaire de la formater, en utilisant très simplement une des options de PICTOR.

Si la disquette est vierge, il sera nécessaire de la formater, en utilisant très simplement une des options de PICTOR.

Si la disquette est vierge, il sera nécessaire de la formater, en utilisant très simplement une des options de PICTOR.

Si la disquette est vierge, il sera nécessaire de la formater, en utilisant très simplement une des options de PICTOR.

Si la disquette est vierge, il sera nécessaire de la formater, en utilisant très simplement une des options de PICTOR.

Si la disquette est vierge, il sera nécessaire de la formater, en utilisant très simplement une des options de PICTOR.

Si la disquette est vierge, il sera nécessaire de la formater, en utilisant très simplement une des options de PICTOR.

Si la disquette est vierge, il sera nécessaire de la formater, en utilisant très simplement une des options de PICTOR.

Rappel avant l'utilisation d'une micro-disquette

Attention au formatage : cette opération, indispensable pour préparer les disquettes vierges avant un premier enregistrement, peut être regrettable sur une disquette déjà utilisée, car elle efface systématiquement toutes les informations préalablement enregistrées.

IV - EXTINCTION DU SYSTEME

Refaire simplement en sens inverse toutes les opérations de mise en service :

1. Retirer la micro-disquette du lecteur
2. Eteindre l'unité centrale.
3. Eteindre les périphériques, les lecteurs de micro-disquettes et le téléviseur.

Règles de sécurité :

- A chaque fois qu'on allume ou éteint l'unité centrale ou un périphérique, le lecteur doit être VIDE.
- A chaque fois qu'on allume ou éteint un périphérique, l'unité centrale doit être ETEINTE.

V - ENTRETIEN ET CONSERVATION DES MICRO-DISQUETTES

Les micro-disquettes étant revêtues d'une couche magnétique qui permet l'enregistrement ou la lecture d'informations, certaines précautions s'avèrent nécessaires pour leur manipulation ou leur conservation :

- ne jamais plier une micro-disquette ;
- ne pas écrire sur l'enveloppe protectrice avec un crayon ou un stylo à bille. Utiliser un stylo-feutre ou remplir les étiquettes avant de les coller ;
- ne pas utiliser de gomme sur les étiquettes car les particules de gommes sont abrasives et risqueraient d'endommager la surface de la micro-disquette ;
- ne pas mettre les doigts sur les parties visibles d'une micro-disquette ;
- après chaque usage, ranger les micro-disquettes dans leur jaquette en papier et les stocker en position verticale ;
- ne pas exposer les micro-disquettes aux rayons du soleil et éviter de les placer à proximité de sources de chaleur ou d'appareils produisant des champs magnétiques intenses.